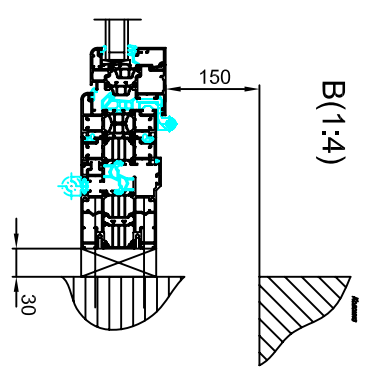
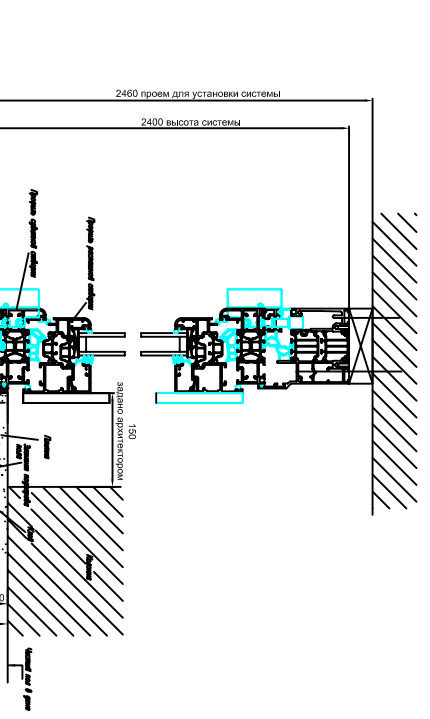


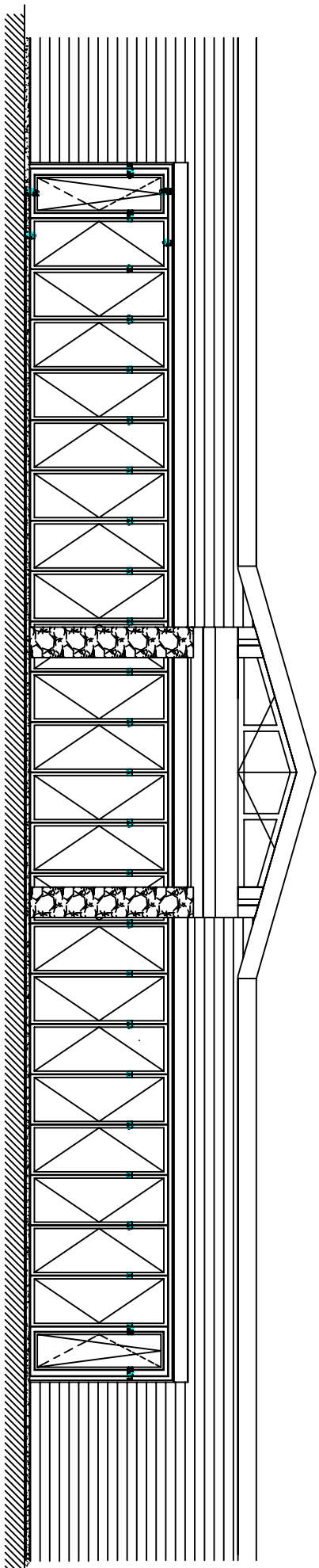
Б-Б(1:4)

В(1:4)



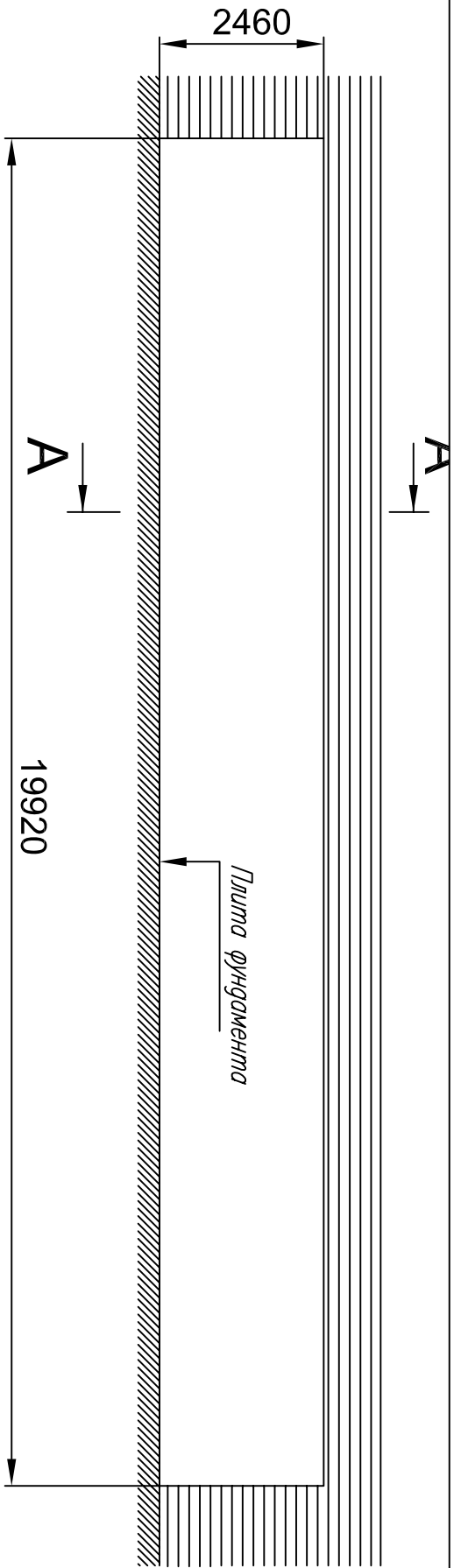
1. Система устанавливается в перегородочный проем 2460х19920мм
 2. Для монтажа системы за уровень отливку (освобождение проема) приложить плиту фундамента
 3. Освободив проем, его можно быть вертикально "в рублене"
 4. Бюджетные стены можно быть перегородки (вертикально "в рублене")
 5. Для установки системы, в верхней части проема, установить закладной элемент и жестко закрепить его к несущим стенам или потолку здания
- Закладной элемент должен выдерживать нагрузку в чертеже ДРЖ.091.55.01198.А1 (закладной элемент выдерживает нагрузку).

| | | | |
|--|---------------------|------|------|
| Разработчик | Миндбаев | Лист | Дата |
| Менеджер | Сабирчиев | | |
| Эксперт или О/П | | | |
| Адрес: | ДРЖ.091.55.01205.А1 | | |
| | Разработка системы | | |
| | Б/У общ.б. | | |
| | 1:50 | | |
| | Лист | | |
| ГЕОТЕХНИКА ПРОСТРАНСТВА | | | |
| Общество с ограниченной ответственностью "ГЕОТЕХНИКА ПРОСТРАНСТВА" | | | |
| Юридический адрес: 125002, г. Бишкек, ул. Токтогула, д. 43, 5-й этаж | | | |
| Контактный телефон: +996 77 702 22 22 | | | |
| E-mail: info@geoteknika.kg | | | |



- 1) Постоянно действующая нагрузка (система закрыта)
- 2) Нагрузка при складывании блоками по 4 створки
- 3) Нагрузка действующая при полностью раскрытой системе

| | | | | | |
|---|--|----------|--|------|--|
| | | Подпись | | Дата | |
| Разработал | | Макавеев | | | |
| Менеджер | | Горбачев | | | |
| Экзэчик ши о/л | | | | | |
| Адрес : | | | | | |
| DRW 0915S.01198.A1 | | | Нагрузку, оказываемые системой, на закладной элемент | | |
| Масштаб | | Лист | | | |
| | | Листов | | | |
| <p>ГЕОМЕТРИЯ ПРОСТРАНСТВА Межкомнатные двери и перегородки Санкт-Петербург: ул. Розыжков, д.2, 2 эт. офис 20Н Т: (812) 448-45-88 Ф: (812) 24-22-90 Москва: ул. Никурес, 1, офис 34 Т: (095) 783-09-58</p> | | | | | |



А-А(1:10)

Размер до центральной оси закладного элемента
(от колонны внутри помещения)

Закладной элемент (от архитектора)
(на всю ширину проема)

КОЛОННА

200

Габариты закладного элемента определяются архитектором исходя из нагрузок
оказываемых системой

Необходимый проем для установки системы

Плита фундамента

150

2460

| | | | |
|-------------------|----------|---------|------|
| Разработал | Макаевев | Подпись | Дата |
| Менеджер | Горбачев | | |
| Заказчик или о/лп | | | |

Адрес :

ДРШ.09155.01198.А1

Проект, необходимый
для установки системы

ГЕОМЕТРИЯ ПРОСТРАНСТВА

МЕЖКОМПЬЮТЕРНЫЕ ДВЕРИ И ПЕРЕГОРОДАКИ
Санкт-Петербург, ул. Розыжков, д.2, 2-эт. офис 20Н
Т: (812) 448-45-88, Ф: (812) 324-22-80
Москва ул. Никурская, 1, 10/51/783-09-58

| | |
|---------|--------|
| Масштаб | Лист |
| 1:100 | Листов |