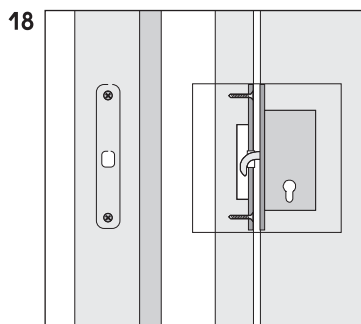
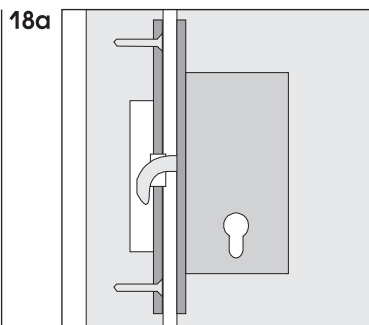


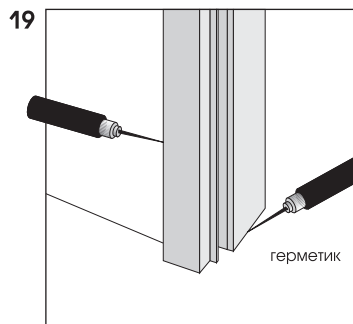
17 В завершении вставить телескопичный наличник в паз и при необходимости зафиксировать его в нескольких местах с помощью клея.



18 **Монтаж ответной части замка**  
Если полотно снабжено замком с ригельной защелкой (Zirkelriegel-schloss), то перед вклеиванием фрамуги следует вмонтировать ответную часть замка в вертикальную колонну. Отметить ответную часть замка в соответствии с расположением защелки. Было бы лучше, если на торец защелки нанести отметку (в виде точки) клея или краски, закрыть дверь и запереть защелку.



18a Положить ответную часть замка с отверстием под защелку над таким образом маркированной областью, отметить контуры, вырезать место для защелки, вставить ответную часть замка и привинтить.



19 **Уплотнение**  
При установке коробок на напольные покрытия, на которых проводится влажная уборка, следует защитить их швом между коробкой и напольным покрытием против попадания влаги.

**Важно:**

Можно использовать исключительно герметик на акриловой основе или силикон на нейтральной основе.

Применение силикона на кислотной основе недопустимо, т.к. это может привести к повреждению поверхности коробки.

[www.geopromsk.ru](http://www.geopromsk.ru)

Официальный партнёр компании Solarkux в России



[www.geopromsk.ru](http://www.geopromsk.ru)